

build for life

АРХИТЕКТУРА И ДИЗАЙН

REYNOBOND®55

Découpe



Описание: REYNOBOND® это композитная панель, состоящая из двух предварительно окрашенных алюминиевых листов (их толщина 0.5 мм для REYNOBOND®55 и 0.3 мм для REYNOBOND®33), между которыми термозапрессована полиэтиленовая прослойка. Комбинация механических и химических связей обеспечивает очень высокую межслойную адгезию, особую жесткость, стабильность и сопротивляемость расслоению.



Крокетный стадион Абу-даби, ОАЭ

О П И С А Н И Е

Ваши идеи обретают форму



Свойства: REYNOBOND® является эксклюзивной продукцией компании Alcoa Architectural Products Merxheim, и обладает рядом исключительных свойств: точнейшая планшетность, устойчивость к коррозии, низкий коэффициент линейного расширения, прекрасные механические свойства, ударопрочность и простота переработки. При равной жесткости REYNOBOND® весит в 3,4 раза меньше чем стальной лист и в 1,6 раза меньше, чем алюминиевый.

Звукоизоляция

Толщина панели	Среднее значение звукоизоляции
3 мм	25 дБ
4 мм	26 дБ
6 мм	28 дБ

Линейное расширение: REYNOBOND® применяется в диапазоне температур от -50° С до +80° С. Его линейное расширение 0,024 мм/м/°С, т.е. около 1 мм/м ΔТ = 40°С

Жесткость	Модуль упругости	Модуль			
		REYNOBOND® (PE)	REYNOBOND® (FR)	Алюминий	Сталь
0,125 кН м²/м	1,25 см²/м	3 мм - 4,5 кг	-	2,7 мм - 7,3 кг	1,9 мм - 14,8 кг
0,240 кН м²/м	1,75 см²/м	4 мм - 5,5 кг	4 мм - 7,5 кг	3,3 мм - 8,9 кг	2,4 мм - 18,7 кг
0,590 кН м²/м	2,75 см²/м	6 мм - 7,3 кг	-	4,5 мм - 12,2 кг	3,2 мм - 25,0 кг



Отель Джумейра Бич, Дубай, ОАЭ

REYNOBOND®55 в проектах: проектировщики все чаще используют REYNOBOND® в новом строительстве и в реконструкции, в экстерьерах и в интерьерах, причем области применения расширяются:

- Вентилируемые фасады
- Сэндвич-панели (в стеклянных фасадах)
- Наружная облицовка стен, детали колонн, навесы
- Карнизы, фризы, кессонированные потолки, своды
- Облицовка балконов, парапетов, тоннелей, мостов
- Дверные филенки, перегородки, в т.ч. раздвижные
- Архитектура интерьеров: Особенности REYNOBOND®55 очень наглядно проявляются при изготовлении высокоточных и жестких крупногабаритных элементов.

Повышение огнестойкости: в компании Alcoa Architectural Products Merxheim разработан материал REYNOBOND®FR – композит более высокого класса огнестойкости. Испытанный и применяемый в общественных и многоэтажных зданиях REYNOBOND®FR повышает уровень их пожарной безопасности.



Страховое общество IPB, Пардубице, Чехия



Автосалон Фольксваген, Познань, Польша

Alcoa предлагает линию продуктов для корпоративного дизайна: Транснациональные бренды автосалонов, автозаправочных комплексов, пунктов проката автомобилей предъявляют очень высокие требования к качеству узнаваемого корпоративного имиджа. Панели REYNOBOND®55 или REYNOBOND®33 идеально соответствуют этим требованиям, подчеркивая формальное единство корпоративных сетей, что привлекает к ним лояльных потребителей.

П Р И М Е Н Е Н И Е

В архитектуре...

Колористика: существует стандартная цветовая гамма REYNOBOND®55, но при достаточном объеме можно заказать любой цвет в системах RAL или NCS или по образцу заказчика.

Системы покрытий: REYNOBOND®55 может быть окрашен одной из двух систем:

- PVDF 70/30 (поливинилиденфторид) – наиболее устойчивым к старению составом, или
- DURAGLOSS®5000 – составом, разработанным Alcoa Architectural Products для усиления эффекта красок “металлик” с возможностью назначать блеск от 20 до 80 %.



Офисы Калижанка, Калиж, Польша

Страна	Стандарт	REYNOBOND®PE	REYNOBOND®FR
Франция	Статья 88 Постановления Министерства внутренних дел от 28/08/91	M1	M1
Германия	DIN 4102 - 1	B2	B1
Великобритания	Warrington Fire Research BS 476	часть 6 Класс 0 часть 7 Класс 1	
Швейцария	VKF	4,2	5,3
Польша	PN 93/B-02862	соотв ITB No 80-15-35-24/2001	
Россия	СниП 21-01-97*	G1	G1

П Р И М Е Н Е Н И Е

...или в “Корпоративном Дизайне”

Автозаправочная станция OMV, Румыния



DURAGLOSS®3000 надежность и блеск: В партнерстве с поставщиком лакокрасочных покрытий разработан специальный состав для корпоративного дизайна – DURAGLOSS®3000 с идеальным балансом высокого блеска и устойчивости к выцветанию.



Автозаправочная станция Лукойл, Румыния



Маквиниста, Барселона, Испания

Технологичность: REYNOBOND® обрабатывается с помощью стандартных механизированных операций – пиление, рубка, штамповка, фрезерование, гибка, фальцовка, сверление и т.п. Сборка изделий ведется с помощью шурупов, заклепок, клеев и феновой сварки. REYNOBOND® можно обрабатывать в цеху или на площадке, экономя на транспорте и упаковке.



Тиндрам стрит, Глазго, Шотландия

Контроль качества: Alcoa, как мировой лидер алюминиевой промышленности, обладает огромным опытом, know-how и репутацией производителя безупречной по качеству продукции. Многофункциональность и транснациональность компании позволяют точно и быстро реагировать на запросы заказчиков. Сертификаты ISO 14001 и ISO 9001 (2000) и следование программе Тотального Контроля Качества делают Alcoa Architectural Products Merxheim надежным поставщиком материалов, соответствующим высоким экологическим стандартам.



Банк Взаимного Кредита, Дижон, Франция

ПРОИЗВОДСТВО

Простота обработки

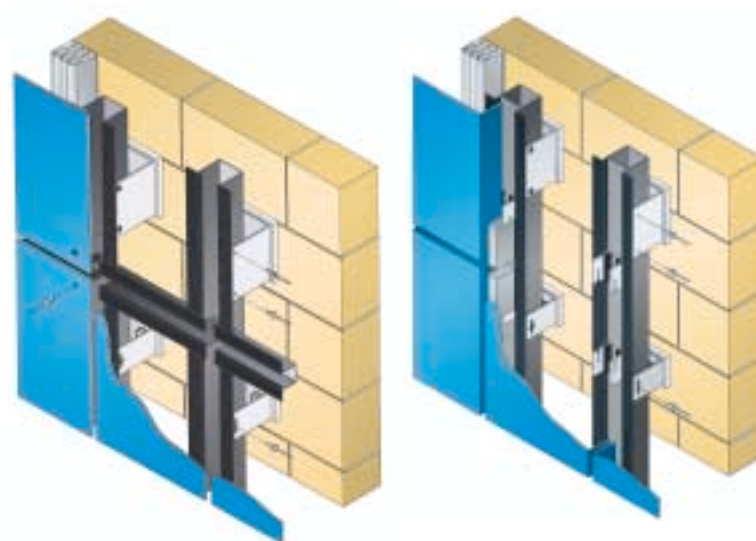
Легкость сборки: REYNOBOND® позволяет применять современные подсистемы самых различных типов, что расширяет проектные возможности и облегчает монтаж.



Ж/д мост Гру Роуд, Ричардсон, США

Система листов на заклепках

Система кассет KU50 NVA



По заказу могут быть изготовлены панели специальных размеров.

Производственная программа

	Стандарт	По заказу
Покрытие лицевой стороны	PVDF 70/30 DURAGLOSS®5000	
Покрытие тыльной стороны	Грунтовка	Окраска с 2-х сторон
Толщина	4 мм	от 3 до 6 мм
Размеры	1000 x 4000 1250 x 2500/3200/4000 мм 1500 x 3000/4000 мм	Ширина от 800 до 2000 мм Длина: от 1200 до 6000 мм

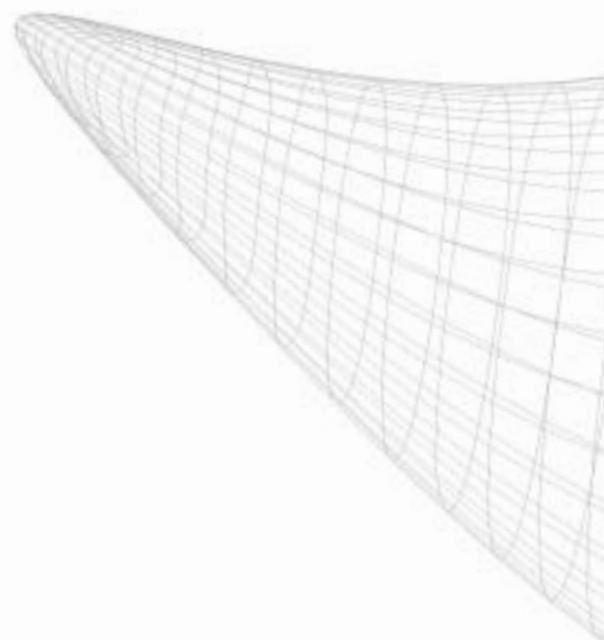
ПАРТНЕРСТВО

Наша поддержка

Внимание к партнерам: Наш процесс постоянного совершенствования позволяет ускорять выполнение заказов и гибко реагировать на самые сложные запросы. Наши технические и коммерческие службы помогут квалифицированными советами и предложат оптимальные решения в ходе проектирования и выполнения работ. Фирма Alcoa Architectural Products Merxheim обеспечит Вас полноценным сервисом, основанным на взаимопонимании и партнерстве.



Офисы Палмовка, Прага, Чехия



ALCOA ARCHITECTURAL PRODUCTS

1, rue du Ballon
F - 68500 MERXHEIM

Tél. 33 (0)3 89 74 46 44
Fax 33 (0)3 89 74 46 90

e-mail : Aapmerxheim@alcoa.com
internet : www.alcoa.com/bcs